



CB 316

celonerezový plášť INOX 18/8, scotch brite

produkce: **35 kg/24 hod**

kapacita zásobníku: **16 kg kostek A**

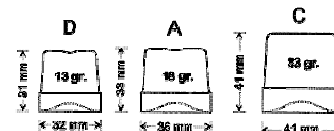
příkon: **340 W**

napětí: **230 V/50 Hz/10 A**

hmotnost: **48 kg**

kostka E 42 g na přání

chlazení vzduchem - možnost odpadového čerpadla



CB 416

celonerezový plášť INOX 18/8, scotch brite

produkce: **44 kg/24 hod**

kapacita zásobníku: **16 kg kostek A**

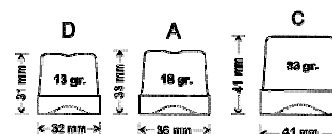
příkon: **340 W**

napětí: **230 V/50 Hz/10 A**

hmotnost: **52 kg**

kostka E 42 g na přání

chlazení vzduchem - možnost odpadového čerpadla



CB 425

celonerezový plášť INOX 18/8

produkce: **47 kg/24 hod**

kapacita zásobníku: **25 kg kostek A**

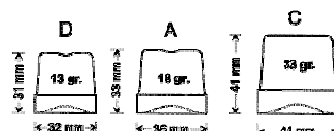
příkon: **450 W**

napětí: **230 V/50 Hz/10 A**

hmotnost: **56 kg**

kostka E 42 g na přání

chlazení vzduchem - možnost odpadového čerpadla

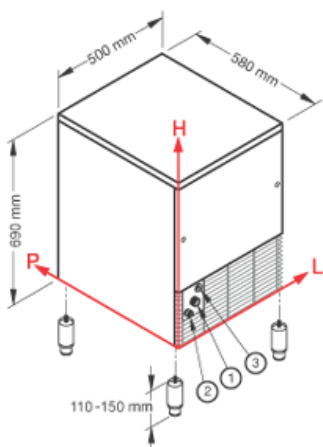


Produkce ledu za 24 hod. je vždy udávána za těchto podmínek:

- Ideální teplota okolního vzduchu +21°C

- Ideální teplota vstupní vody +15°C

Technické parametry



CB 316

Spotřeba vody:

chlazení vzduchem **3 l /kg**

chlazení vodou **11 l/kg**

pracovní tlak vody: **1-5 bar**

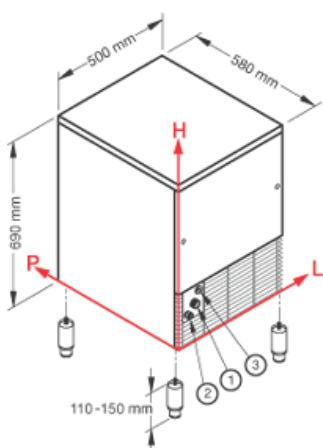
chladiivo: **R452A**

vyjímatelné filtry kondenzátoru

max. výška odpadu 151 mm

ŠxHxV: 500x580x690

součást dodávky: lopatka, přívodní hadice 3/4",
odpadní hadice DN 24



CB 416

Spotřeba vody:

chlazení vzduchem **3 l /kg**

chlazení vodou **11 l/kg**

pracovní tlak vody: **1-5 bar**

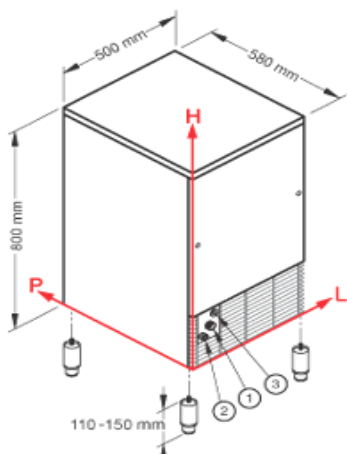
chladiivo: **R452A**

vyjímatelné filtry kondenzátoru

max. výška odpadu 151 mm

ŠxHxV: 500x580x690

součást dodávky: lopatka, přívodní hadice 3/4",
odpadní hadice DN 24



CB 425

Spotřeba vody:

chlazení vzduchem **3 l /kg**

chlazení vodou **14 l/kg**

pracovní tlak vody: **1-5 bar**

chladiivo: **R452A**

vyjímatelné filtry kondenzátoru

max. výška odpadu 151 mm

ŠxHxV: 500x580x800

součást dodávky: lopatka, přívodní hadice 3/4",
odpadní hadice DN 24