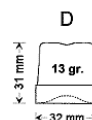




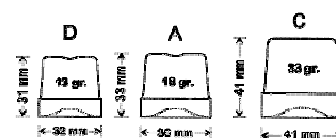
## IC 18

celonerezový plášť INOX 18/8  
produkce: **21 kg/24 hod**  
kapacita zásobníku: **6 kg kostek D**  
příkon: **320 W**  
napětí: **230 V/50 Hz/10 A**  
hmotnost: **34 kg**



## IC 24

celonerezový plášť INOX 18/8  
produkce: **24 kg/24 hod**  
kapacita zásobníku: **6 kg kostek A**  
příkon: **350 W**  
napětí: **230 V/50 Hz/10 A**  
hmotnost: **41 kg**



Produkce ledu za 24 hod. je vždy udávána za těchto podmínek:

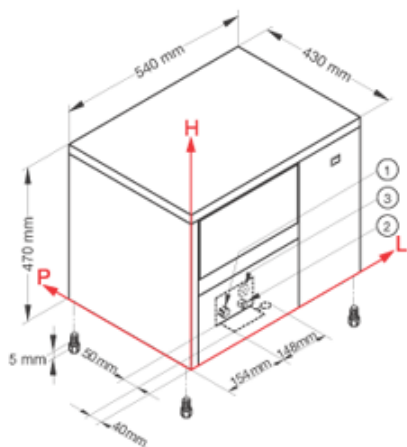


- Ideální teplota okolního vzduchu **+21°C**



- Ideální teplota vstupní vody **+15°C**

# Technické parametry

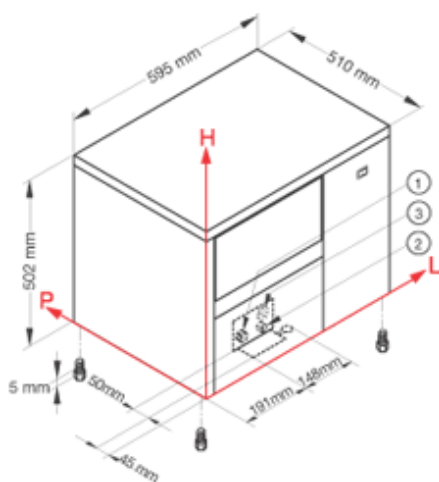


**IC 18**

*Spotřeba vody:*  
chlazení vzduchem **4,5 l/kg**  
chlazení vodou **N/A**  
pracovní tlak vody: **1-5 bar**  
chladiivo: **R452A**

**odpad na dně výrobniku**  
**ŠxHxV: 540x430x470**

*součást dodávky:* lopatka, přívodní hadice 3/4",  
odpadní hadice DN 24



**IC 24**

*Spotřeba vody:*  
chlazení vzduchem **5 l/kg**  
chlazení vodou **N/A**  
pracovní tlak vody: **1-5 bar**  
chladiivo: **R452A**

**odpad vody na dně výrobniku**  
**ŠxHxV: 595x510x502**

*součást dodávky:* lopatka, přívodní hadice 3/4",  
odpadní hadice DN 24