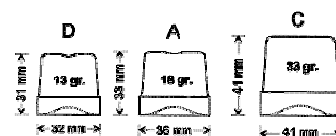




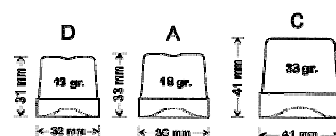
CB 640

celonerezový plášť INOX 18/8
produkce: **67 kg/24 hod**
kapacita zásobníku: **40 kg kostek A**
příkon: **620 W**
napětí: **230 V/50 Hz/10 A**
hmotnost: **77 kg**
kostka E 42 g na přání
chlazení vzduchem – možnost odpadového čerpadla



CB 674

celonerezový plášť INOX 18/8
produkce: **67 kg/24 hod**
kapacita zásobníku: **40 kg kostek A**
příkon: **600 W**
napětí: **230 V/50 Hz/10 A**
hmotnost: **72 kg**
kostka E 42 g na přání
chlazení vzduchem – možnost odpadového čerpadla



Produkce ledu za 24 hod. je vždy udávána za těchto podmínek:

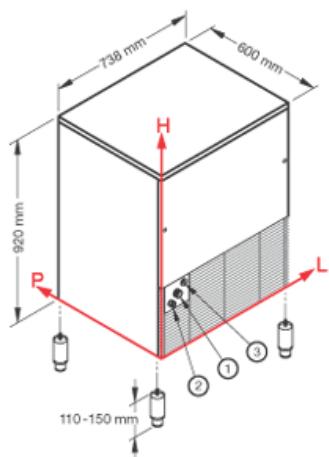


- Ideální teplota okolního vzduchu **+21°C**



- Ideální teplota vstupní vody **+15°C**

Technické parametry



CB 640

Spotřeba vody:

chlazení vzduchem **3 l/kg**

chlazení vodou **16 l/kg**

pracovní tlak vody: **1-5 bar**

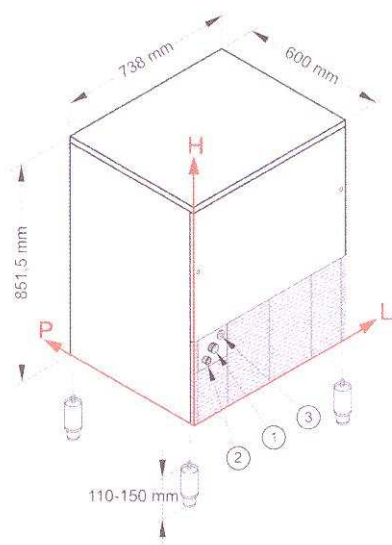
chladiivo: **R452A**

vyjímatelné filtry kondenzátoru

max. výška odpadu 240 mm

ŠxHxV: 738x600x920

součást dodávky: lopatka, přívodní hadice 3/4",
odpadní hadice DN 24



CB 674

Spotřeba vody:

chlazení vzduchem **3 l /kg**

chlazení vodou **15 l/kg**

pracovní tlak vody: **1-5 bar**

chladiivo: **R452A**

vyjímatelné filtry kondenzátoru

max. výška odpadu 180 mm

ŠxHxV: 738x600x851

součást dodávky: lopatka, přívodní hadice 3/4",
odpadní hadice DN 24